

The Programmer's Toolkit

Bernhard Wagner – xmlizer.biz

Copyright © 2003 xmlizer.biz All rights reserved.

Agenda

- Einführung/Motivation
- Lösungsansätze
- Aktivitäten und Tools

Copyright © 2003 xmlizer.biz All rights reserved.

Software-Entwicklungs-Prozess

- Optimierungsansätze
 - Strukturierung des Software-Entwicklungs-Prozesses
 - Kultur
 - Tool-Unterstützung

 - Lassen sich kombinieren
 - Stellen Hilfen dar, aber keine Garantie

Copyright © 2003 xmlizer.biz All rights reserved.

Strukturierung

- Strukturierung Gesamtprozess
 - RUP <http://www.rational.com/rup>
 - XP <http://xprogramming.com>
 - V-Modell <http://www.v-modell.iabg.de/>
- Customization nötig
- Methodik auch auf kleineren Granularitätsstufen sinnvoll
 - z.B. "Methode immer vor dem Einchecken dokumentieren"

Copyright © 2003 xmlizer.biz All rights reserved.

Kultur

- Huhn-Ei-Problem
 - z.B. Dokumentation ("es gibt keine Doku, also schreibe ich auch keine")
- Kultur muss gezielt gefördert werden
 - Initalzündung
 - Aufrechterhaltung/Weiterentwicklung durch designierte Stelle
- Eine simple Regel

"Dinge die häufig getan werden *müssten*, sollen einfach getan werden *können*."

Copyright © 2003 xmlizer.biz All rights reserved.

Tool-Unterstützung

- Coding
- Unit Testing
- Logging
- Build-Prozess
- Versioning
- Sourcecode Dokumentation

Copyright © 2003 xmlizer.biz All rights reserved.

Coding

- Tools
 - Full Blown IDEs
 - Texteditoren, um IDE-Funktionen erweitert
- Auswahlkriterien
 - Integration mit Standard-Tools (Repository, Dokumentation, Debugger)
 - Konfigurierbarkeit (Compiler, JDK)
 - Unterstützung vom Deployment
 - Erweiterbarkeit (Integrationsmöglichkeit)
 - Ergonomie (Benutzerprofile)

Copyright © 2003 xmlizer.biz All rights reserved.

Coding Referenzen

- <http://www.eclipse.org>
- <http://www.borland.com/jbuilder>
- http://www.windriver.com/products/sniff_plus/
- <http://www.vim.org>
- <http://www.emacs.org>

Copyright © 2003 xmlizer.biz All rights reserved.

Test Driven Development

Write test code to ask your system a question, write system code to respond to the question and keep the dialogue going until you've programmed what you need.

Test-first programming and merciless refactoring are the key practices of evolutionary design.

By learning to evolve your designs, you can become a better software designer and reduce the amount of work you over- or under-engineer.

-- Joshua Kerievsky

Copyright © 2003 xmlizer.biz All rights reserved.

Unit Testing

- Umfeld
 - Extreme Programming
 - Test Driven Development
 - Agile Processes
- Vorteile
 - fördert die modulare Modellierung
 - laufend aktualisierte Dokumentation
 - fördert das Denken in Interfaces statt in Implementationen
 - frühe Fehlererkennung
 - automatisierte QA

Copyright © 2003 xmlizer.biz All rights reserved.

JUnit

- JUnit übernimmt Testfunktionalität als Java-Framework
 - Auf- und Abbau der Fixtures (für den Test nötige Objekte inkl. Prüfling) vor respektive nach jedem einzelnen Test
 - Gruppieren von Tests, sammeln der Resultate
 - Entwickler kümmern sich nur noch um Spezifika Ihres Tests.
- Portierungen:
 - Perl: Test::Unit
<http://search.cpan.org/dist/Test-Unit/>
 - C++: CppUnit
<http://cppunit.sourceforge.net/>

Copyright © 2003 xmlizer.biz All rights reserved.

Referenzen Unit Testing / TDD

- <http://junit.sourceforge.net/doc/testinfected/testing.htm>
- <http://cppunit.sourceforge.net>
- <http://www.xprogramming.com>
- <http://c2.com/cgi/wiki?CppUnit>
- <http://www.agilealliance.org>
- Martin Fowler: "Refactoring", Addison-Wesley, 1999.
- Frank Müller; Immer wieder treffen; Agile Softwareentwicklung; iX 2/03, S.109
- Dierk König; Code Workout; Training mit Unit-Tests in Perl; iX 2/03, S. 124

Copyright © 2003 xmlizer.biz All rights reserved.

Logging

- Logging: Poor man's Debugging ? No!
- Debugging vs. Logging
 - Debugging: Zur Entwicklungszeit
 - Logging: Zur Laufzeit
- Brian W. Kernighan und Rob Pike (Entwickler des UNIX Betriebssystems):
 - Debugger nur einsetzen, um den Wert von ein bis zwei Variablen zu überprüfen oder einen Stack-Trace anzuzeigen.

Copyright © 2003 xmlizer.biz All rights reserved.

Nachteile Debugging

- gemäss Kernighan/Pike:
 - man verliert sich leicht in komplizierten Datenstrukturen und Programmfluss
 - Schrittweise durch ein Programm zu gehen ist weniger produktiv, als an wohlüberlegten Stellen im Programm output-statements einzuflechten und selbst-überprüfenden Code einzufügen
 - Log statements bleiben im Programm, während Debugging sessions flüchtig sind

Copyright © 2003 xmlizer.biz All rights reserved.

Logging

- Nachteile
 - kann eine Applikation verlangsamen
 - Wenn zu wortreich eingesetzt, kann der output unlesbar werden "Man findet vor lauter Bäumen den Wald nicht"

Copyright © 2003 xmlizer.biz All rights reserved.

log4j Konfiguration @ Edittime

- Entwicklungszeit (Source-Code):
 - 2 Ebenen: Loglevel und Kategorie
 - Log Request Level:
 - debug < info < warn < error < fatal
 - Kategorie:
Frei wählbare hierarchische Kategorien.
Erfahrungsgemäss am besten identisch zur Klassenhierarchie, pro Klasse einen statischen Logger vorsehen.

Copyright © 2003 xmlizer.biz All rights reserved.

log4j Code Example

```
package com.mycompany.myproject;
import org.apache.log4j.Logger;
class MyClass {
    // ...
    public void doIt(int par){
        fgLogger.debug("doIt("+ par +)");
        // ...
        fgLogger.debug("exit doIt");
    }
    // ...
    private static Logger fgLogger =
        Logger.getLogger(MyClass.class);
}
```

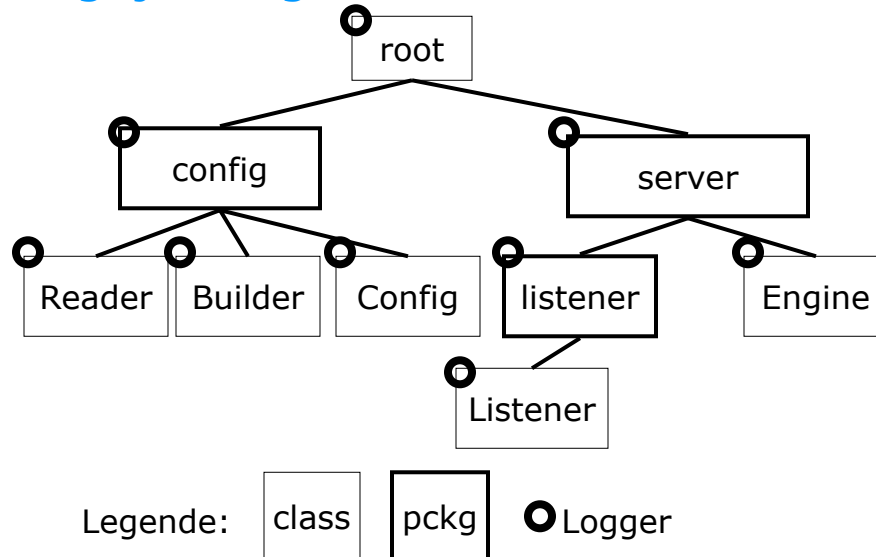
Copyright © 2003 xmlizer.biz All rights reserved.

log4j Configuration @ Runtime

- Via Konfigurationsfiles:
 - Welche logging statements
 - Wohin der output gelangt
- Für jeden Logger kann bestimmt werden:
 - Welcher Loglevel berücksichtigt wird
 - Outputformat (Layout, à la printf)
 - Output Destination (Appenders)
 - Console, File, GUI, Socket, JMS, NT event Loggers, remote UNIX Syslog
 - Eigene Appenders können entwickelt werden

Copyright © 2003 xmlizer.biz All rights reserved.

log4j Categories and Inheritance



Copyright © 2003 xmlizer.biz All rights reserved.

log4j Configuration File

```

# Set root logger level to DEBUG and its only
# appender to A1.
log4j.rootLogger=DEBUG, A1

# A1 is set to be a ConsoleAppender.
log4j.appender.A1=org.apache.log4j.ConsoleAppender

# A1 uses PatternLayout.
log4j.appender.A1.layout=org.apache.log4j.PatternLayout
log4j.appender.A1.layout.ConversionPattern= \
%d [%t] %-5p %c - %m%n

log4j.logger.com.mycompany.myproject.config=WARN
log4j.logger.com.mycompany.myproject.config.Builder=ERROR
  
```

Copyright © 2003 xmlizer.biz All rights reserved.

Logging Practices

- Soviel wie möglich auf DEBUG-Level:
 - Methodeneintritt und –austritt
 - Bei Übergang zu Fremdsystem ist Loggen besonders nützlich um Engpässe zu identifizieren
 - Bei Fremdsystemen auch die übergebenen und erhaltenen Daten loggen

Copyright © 2003 xmlizer.biz All rights reserved.

Platforms, Referenzen Logging

- Java: "log4j"
<http://jakarta.apache.org/log4j/>
- Perl: "log4perl"
<http://log4perl.sourceforge.net/>
- C++: "log4cpp"
<http://log4cpp.sourceforge.net/>
- <http://jakarta.apache.org/log4j/docs/documentation.html>
- <http://supportweb.cs.bham.ac.uk/documentation/tutorials/docsystem/build/tutorials/log4j/log4j.html>

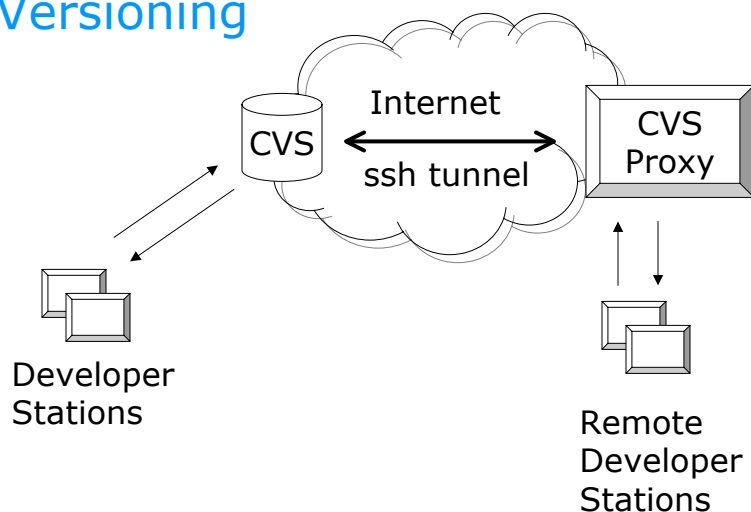
Copyright © 2003 xmlizer.biz All rights reserved.

Versioning

- Vorteile des Einsatzes von Versioning:
 - zu jedem Zeitpunkt kann eine beliebige vorherige Version der Software rekonstruiert werden.
 - Änderungen am Code können einzelnen Entwicklern zugeordnet werden.
 - Entwicklung im Team wird sehr vereinfacht.
 - checkin/checkout können angepasst werden:
 - automatisch Mail verschicken an Mailingliste
 - automatisch Tests ausführen, checkin nur bei Erfolg

Copyright © 2003 xmlizer.biz All rights reserved.

Versioning



Copyright © 2003 xmlizer.biz All rights reserved.

Versioning Tools

- CVS
 - Klassiker, weit verbreitet
 - Standard bei Open Source Projekten
- Subversion
 - Soll Nachfolger von CVS werden, mit Verbesserungen, u.a.:
 - Verzeichnisse, Umbenennungen, und Datei Meta-Information werden versioniert.
 - Commits sind wirklich atomar (Transaktionen)
 - Effizientes Handling von binären Dateien
 - Standard-Protokoll WebDAV

Copyright © 2003 xmlizer.biz All rights reserved.

Versioning Practices

- Jeden checkin-Kommentar beginnen mit einem Schlüsselwort:
 - ADDED, REMOVED, MOVED, CHANGED oder FIXED
- Möglichst kleine, in sich abgeschlossene Änderungsschritte einchecken.

Copyright © 2003 xmlizer.biz All rights reserved.

Referenzen Versioning

- <http://cvsbook.red-bean.com/>
- <http://www.cvshome.org/>
- Karl Franz Fogel: "Open Source Development with CVS", The Coriolis Group, October 1999
- <http://subversion.tigris.org/>
- Stefan Tilkov; Eins, zwei, drei; CVS-Nachfolger Subversion; iX 2/03, S.116

Copyright © 2003 xmlizer.biz All rights reserved.

Sourcecode Dokumentation

- Grundregel:
"Give them tools, not rules"
- Java: javadoc
- C++: Doxygen
- Perl: POD

Copyright © 2003 xmlizer.biz All rights reserved.

javadoc: Vorteile I

- Standard: einmal erlernt, kann jeder Entwickler dokumentieren, bzw. die Dokumentation anwenden, selbst nach Projekt- oder gar der Firmenwechsel.
- konsequente Anwendung der Dokumentation fördert Programmierung gegen *Interfaces* statt gegen eine konkrete *Implementation*
- Jeder eliminierte Freiheitsgrad, sowohl bei Teamarbeit, als auch individuell, spart viel Zeit

Copyright © 2003 xmlizer.biz All rights reserved.

javadoc: Vorteile II

- Vorgegebene Struktur der Dokumentation (Methoden-parameter, Rückgabewert, Exceptions) erlaubt automatisiertes Testen gewisser QA-Kriterien. Ebenso Aktualität der Dokumentation
- Standard: Tool zur Generierung von neuem Ausgabeformat der Dokumentation, z.B. latex, pdf, etc. erzeugt automatisch Zusatznutzen für alle in dieser Weise dokumentierten Projekte

Copyright © 2003 xmlizer.biz All rights reserved.

Dokumentation: Doxygen

- log4j -> log4perl, log4cpp
- javadoc (Java) -> Doxygen (C++, Java)
- Vorteile v. Doxygen:
 - bietet einen Stil entsprechend javadoc, somit können Java-Programmierer ihr Wissen 1 zu 1 übertragen.
 - Kann auch zur Code-Dokumentation von Java verwendet werden.
 - Tools für den Output in verlinktem HTML und latex existieren.
 - Bietet mehr Features als javadoc (grafische Klassenhierarchie, globale und individuelle Konfiguration)

Copyright © 2003 xmlizer.biz All rights reserved.

Dokumentation: POD

- Perl definierte ab Perl5 POD (Plain Old Documentation)
- vergleichbare Mächtigkeit wie HTML (Headings, Bullets, Links).
- Nachteil: Weniger strukturiert als javadoc und Doxygen bzgl. Methodenparameter, etc.
- Vorteil: Es existieren Testtools, die die Beispielpcodes innerhalb der Dokumentation ausführen und die Resultate testen.

Copyright © 2003 xmlizer.biz All rights reserved.

Referenzen Dokumentation

- <http://java.sun.com/javadoc/>
- <http://www.doxygen.org/>
- <http://www.perldoc.com/perl5.6/pod/perlpod.html>

Copyright © 2003 xmlizer.biz All rights reserved.

Build-Prozess

- Tools für den Build-Prozess
 - make (Unix-Umfeld)
 - ant (Java)
 - maven (Java, Apache Jakarta)
 - jelly (Java, Apache Jakarta)

Copyright © 2003 xmlizer.biz All rights reserved.

Build: make

- **make**
 - Das älteste der Buildtools, im Unix-Dunstkreis entstanden
 - etwas knorrig in der Syntax
 - weit verbreitet
 - nicht standardisiert
 - Perl verwendet make, baut aber eine standardisierte Umgebung darum herum

Copyright © 2003 xmlizer.biz All rights reserved.

Build: make example

- **Makefile excerpt**

```
all: main
doku: main
    doxygen doxygen.conf
main: $(OFILES)
    $(CC) -o $@ $(OFILES)
```

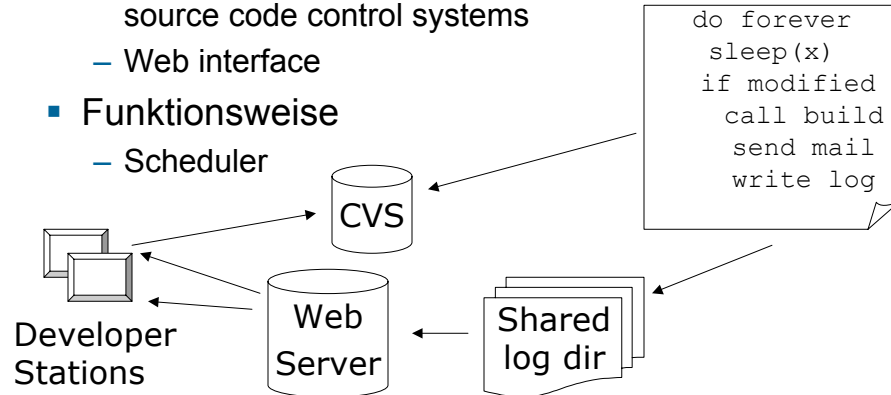
- **Aufruf**

```
make main
```

Copyright © 2003 xmlizer.biz All rights reserved.

Build: cruisecontrol

- Cruisecontrol
 - Framework für Continuous Integration
 - plugins für email notification, ant, vss, source code control systems
 - Web interface
- Funktionsweise
 - Scheduler



Copyright © 2003 xmlizer.biz All rights reserved.

Referenzen Build-Prozess

- <http://jakarta.apache.org/ant/>
- Michael Marr; Fleißige Ameise; ant; Make-Alternative für Java; iX 2/01, S.56
- <http://cruisecontrol.sourceforge.net/>
- Dierk König; Tempomat; Teamarbeit mit dem Open-Source-Werkzeug CruiseControl; iX 8/02, S.94
- <http://www.gnu.org/software/make/>

Copyright © 2003 xmlizer.biz All rights reserved.

Language vs. Tool

Aspect	Java	Perl	C++
Unit Testing	<i>JUnit</i>	Test::Unit	CppUnit
Logging	<i>log4j</i>	log4perl	log4cpp
Build	ant	make	make
Versioning	cvcs	cvcs	cvcs
IDE	eclipse	(Komodo)	eclipse
Documentation	<i>Javadoc</i>	POD	Doxygen

Legende: ***Originator***

Copyright © 2003 xmlizer.biz All rights reserved.

Ende

Vielen Dank für Ihre Aufmerksamkeit

Folien online erhältlich:

<http://xmlizer.biz/talks/iex03>

Copyright © 2003 xmlizer.biz All rights reserved.